

## KWL Flanșă universală

Taler universal pentru fixarea vatei minerale, se utilizează împreună cu KI și R-TFIX



### Aprobări și Rapoarte

• ETA 17/0161



### Informații despre produs

#### Caracteristici

- Aplicare rapidă și ușoară cu toate diblurile pentru fațade Koelner și Rawlplug
- Varianta de nailon pentru stabilitate și rezistență înalte
- Se recomandă versiunea din polipropilenă pentru o variantă mai economică
- Adaptabil pentru mai multe tipuri de izolație

#### Aplicații

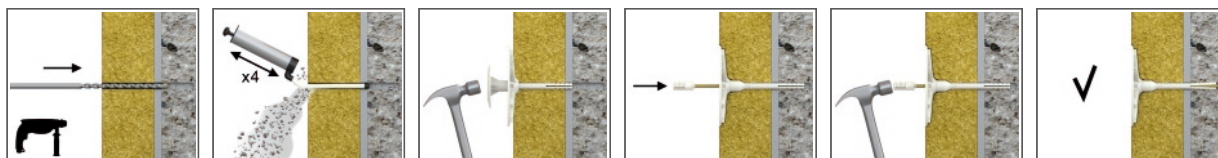
- Sisteme Termoizolante Compozite de Fațadă „ETICS”
- Plăci de polistiren (EPS)
- Wată minerală
- Placi de poliuretan (PU)
- R-KWL-140 Doar wată minerală cu față moale

#### Material de bază

##### Informații tehnice

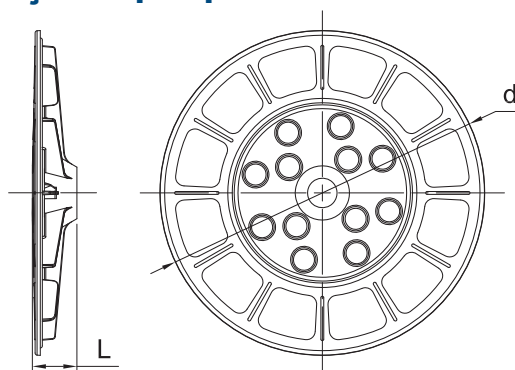
- Plăci de polistiren (EPS)
- Plăci de wată minerală

### Ghid de instalare



1. Introduceți diblul R-TFIX sau KI prin orificiu în centrul flanșei KWL.
2. Respectați procedura de instalare pentru elementul de fixare relevant TFIX sau KI.

## Informații despre produs



Mărime	Cod produs	Fixare	
		Diametru placă	Lungime
		D	L
[mm]			
Ø90	R-KWL-090	90	15
Ø110	R-KWL-110	110	15
Ø140	R-KWL-140	140	15

## Date tehnice

Mărime	Cod produs	Fixare				Lungime [mm]	Cantitate [buc]			Greutate [kg]			Coduri de bare
		Diametru placă [mm]	Lungime [mm]	Diametru [mm]	Lungime [mm]		Cutie	Exterior	Palet	Cutie	Exterior	Palet	
Ø90	R-KWL-090 <sup>1)</sup>	90	15				200	200	11200	1.64	1.64	121.8	5906675262543
Ø110	R-KWL-110 <sup>1)</sup>	110	15				200	200	3200	3.2	3.2	80.6	5906675217017
Ø140	R-KWL-140 <sup>1)</sup>	140	15				200	200	2400	5.0	5.0	89.4	5906675217024
Ø8	R-TFIX-8S-115	60		8	115		200	200	8000	5.8	5.8	263.8	5906675417479
	R-TFIX-8S-135	60		8	135		200	200	8000	6.4	6.4	286.3	5906675417486
	R-TFIX-8S-155	60		8	155		200	200	6400	7.2	7.2	259.8	5906675417493
	R-TFIX-8S-175	60		8	175		200	200	6400	7.8	7.8	278.9	5906675417509
	R-TFIX-8S-195	60		8	195		200	200	6400	8.5	8.5	301.7	5906675417516
	R-TFIX-8S-215	60		8	215		100	100	4000	4.8	4.8	223.5	5906675417530
	R-TFIX-8S-235	60		8	235		100	100	4000	5.1	5.1	233.8	5906675417547
	R-TFIX-8S-255	60		8	255		100	100	4000	5.4	5.4	244.0	5906675417554
	R-TFIX-8S-275	60		8	275		100	100	4000	5.7	5.7	258.0	5906675417561
	R-TFIX-8S-295	60		8	295		100	100	4000	6.2	6.2	276.0	5906675417578
	R-TFIX-8S-335	60		8	335		100	100	4000	6.7	6.7	297.4	5906675417585
	R-TFIX-8S-355	60		8	355		100	100	3200	7.3	7.3	263.3	5906675417592
	R-TFIX-8S-375	60		8	375		100	100	3200	7.5	7.5	271.1	5906675417608
	R-TFIX-8S-395	60		8	395		50	50	1600	4.3	4.3	166.1	5906675417615
	R-TFIX-8S-415	60		8	415		50	50	1600	4.5	4.5	172.3	5906675417639
	R-TFIX-8S-435	60		8	435		50	50	1600	4.6	4.6	177.3	5906675417646
	R-TFIX-8S-455	60		8	455		50	50	1600	4.7	4.7	180.1	5906675417653
	R-TFIX-8SX-115	60		8	115		200	200	8000	5.4	5.4	246.7	5906675417660
	R-TFIX-8SX-135	60		8	135		200	200	8000	6.0	6.0	269.3	5906675417677
	R-TFIX-8SX-155	60		8	155		200	200	8000	6.8	6.8	300.2	5906675417684
R-TFIX-8SX-175	60		8	175		200	200	6400	7.4	7.4	265.3	5906675417691	
R-TFIX-8SX-195	60		8	195		200	200	6400	8.1	8.1	288.0	5906675417707	
R-TFIX-8SX-215	60		8	215		100	100	4000	4.6	4.6	215.0	5906675417714	
R-TFIX-8SX-235	60		8	235		100	100	4000	4.9	4.9	225.2	5906675417738	
R-TFIX-8SX-255	60		8	255		100	100	4000	5.1	5.1	235.4	5906675417745	
R-TFIX-8SX-275	60		8	275		100	100	4000	5.5	5.5	249.4	5906675417752	

## Date tehnice

Mărime	Cod produs	Fixare				Lungime [mm]	Cantitate [buc]			Greutate [kg]			Coduri de bare
		Diame- tru placă [mm]	Lungime [mm]	Diame- tru [mm]	Lungime [mm]		Cutie	Exterior	Palet	Cutie	Exterior	Palet	
Ø8	R-TFIX-8SX-295	60		8	295		100	100	4000	5.9	5.9	267.5	5906675417769
	R-TFIX-8SX-335	60		8	335		100	100	4000	6.5	6.5	288.9	5906675417776
	R-TFIX-8SX-355	60		8	355		100	100	3200	7.1	7.1	256.5	5906675417783
	R-TFIX-8SX-375	60		8	375		100	100	3200	7.3	7.3	264.2	5906675417790
	R-TFIX-8SX-395	60		8	395		50	50	1600	4.2	4.2	162.7	5906675417806
	R-TFIX-8SX-415	60		8	415		50	50	1600	4.3	4.3	168.9	5906675417813
	R-TFIX-8SX-435	60		8	435		50	50	1600	4.5	4.5	173.9	5906675417837
R-TFIX-8SX-455	60		8	455		50	50	1600	4.6	4.6	176.7	5906675417844	
Ø8	R-TFIX-8M-135	60		8	135		200	200	8000	3.1	3.1	152.9	5906675269436
	R-TFIX-8M-155	60		8	155		200	200	6400	4.0	4.0	157.0	5906675269443
	R-TFIX-8M-175	60		8	175		200	200	6400	4.1	4.1	160.0	5906675269450
	R-TFIX-8M-195	60		8	195		200	200	6400	5.4	5.4	201.2	5906675269467
	R-TFIX-8M-215	60		8	215		100	100	4000	2.7	2.7	138.8	5906675269474
	R-TFIX-8M-235	60		8	235		100	100	4000	2.8	2.8	140.7	5906675269481
	R-TFIX-8M-255	60		8	255		100	100	4000	2.9	2.9	144.6	5906675269498
	R-TFIX-8M-275	60		8	275		100	100	4000	2.9	2.9	147.4	5906675269504
	R-TFIX-8M-295	60		8	295		100	100	4000	3.0	3.0	150.2	5906675269511
	TFIX-8P-115	60		8	115		200	200	8000	3.3	3.3	160.0	5906675078267
	TFIX-8P-135	60		8	135		200	200	8000	3.5	3.5	171.3	5906675087818
	TFIX-8P-155	60		8	155		200	200	6400	3.7	3.7	146.9	5906675092515
	TFIX-8P-175	60		8	175		200	200	6400	3.9	3.9	154.1	5906675078274
TFIX-8P-195	60		8	195		200	200	6400	4.0	4.0	156.7	5906675088228	
TFIX-8P-215	60		8	215		100	100	4000	2.4	2.4	124.7	5906675086514	
	KCX-055					55	400	400	9600	3.9	3.9	122.6	5906675078984
	KCX-105					105	250	250	4000	3.5	3.5	85.8	5906675078991
	KCX-165					165	150	150	2400	2.9	2.9	77.0	5906675079004

1) ETA 17/0161